

AKUSTIK & DESIGN IM EINKLANG

ACOUSTICS IN LINE WITH DESIGN

FÜR MEHR WOHLBEFINDEN & EINE BESSERE RAUMATMOSPHERE //
 FOR MORE WELL-BEING & A BETTER ROOM ATMOSPHERE

COLOURS



azur 501



delphin 904



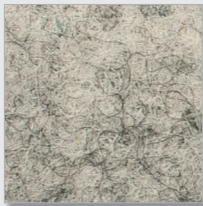
farn 401



gletscher 504



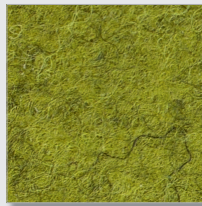
kirsch 100



kiesel 800



lagune 500



limone 400



orange 200



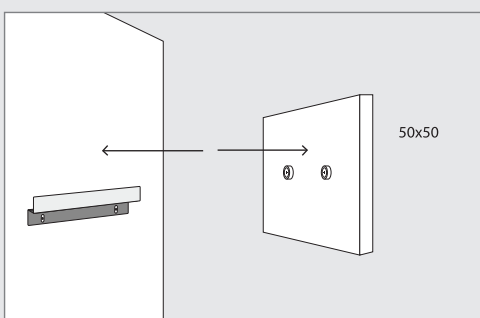
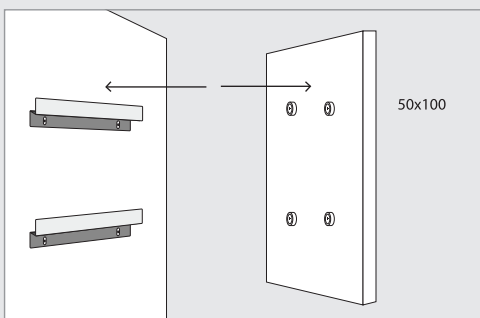
senf 300

WIRKSAME SCHALLABSORBER „MADE IN GERMANY“

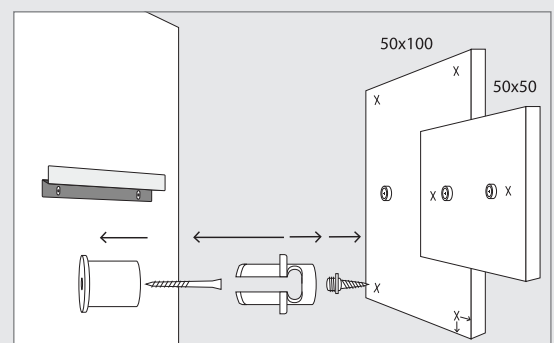
EFFECTIVE ACOUSTIC ABSORBER „MADE IN GERMANY“

EINFACHE UND SCHNELLE MONTAGE // SIMPLE AND EASY MOUNTING

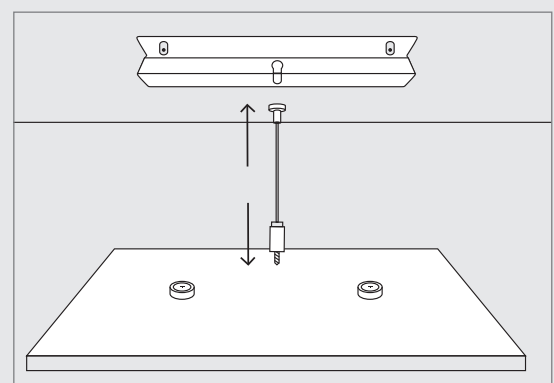
Montage // Mounting



Vandalensicherung
 mind. 2 x pro Platte
 safeguard against vandalism
 min. 2 per plate



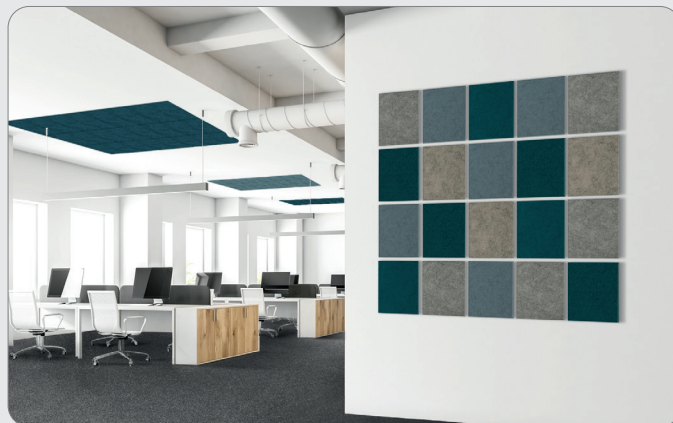
Deckenmontage //
 Absturzsicherung
 1 x pro Platte
 mounting on the ceiling //
 safeguard against falling off
 1 per plate



EIN SYSTEM – VIELE ANWENDUNGEN

ONE SYSTEM – MANY APPLICATIONS

OPTIMIEREN SIE IHREN RAUM – AKUSTISCH UND ÄSTHETISCH //
 MAKE YOUR ROOM A BETTER PLACE ACOUSTICALLY AND AESTHETICALLY



FILZFABRIK FULDA GMBH & CO KG

Frankfurter Straße 62
 36043 Fulda // Germany

Phone +49 661 101-0
 Fax +49 661 101-215
sinaboard@fff-fulda.de
www.filzfabrik-fulda.de
www.sinaboard.de
www.fulda-carpet.de



Institut
 für
 Akustik
 FH Lübeck

